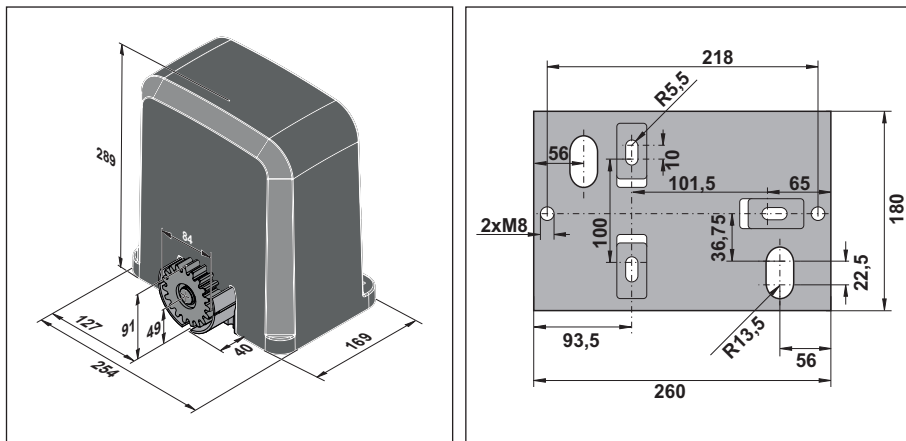


### 3. Működés- és termékleírás

#### 3.6 Méretek



Ábra: Méretek (összes adat mm-ben)

#### 3.7 Műszaki adatok

	STArter S2	STArter S2+
Névleges feszültség	220-240 V/AC	220-240 V/AC
Névleges frekvencia	50-60 Hz	50-60 Hz
Alkalmazási hőmérséklettartomány	$\begin{matrix} \diagup \\ \diagdown \end{matrix} -20 - \begin{matrix} \diagup \\ \diagdown \end{matrix} +50 \text{ °C}$	$\begin{matrix} \diagup \\ \diagdown \end{matrix} -20 - \begin{matrix} \diagup \\ \diagdown \end{matrix} +50 \text{ °C}$
Érintésvédelmi osztály	IP54	IP54
max. forgatónyomaték	11 Nm	11 Nm
Névleges forgatónyomaték	3,3 Nm	3,3 Nm
Névleges áramfelvétel	0,4 A	0,4 A
Névleges teljesítményfelvétel	60 W	60 W
max. áramfelvétel	1,2 A	1,2 A
max. teljesítményfelvétel	210 W	210 W
max. sebesség	190 mm/s	240 mm/s
max. kapusúly	300 kg	400 kg
max. menetút	6000 mm	8000 mm
Emelkedés	-	-
Teljesítményfelvétel készenléti üzemben	< 3 W	< 3 W
Tömeg	8 kg	8 kg
Bekapcsolási időtartam	S3 30 %	S3 30 %

\* A kaputól és az adott meghajtási feltételektől függően

\*\* Értékek kiegészítő világítás nélkül

\*\*\* A kapu szerkezetétől függő irányérték

#### MEGJEGYZÉS

- STArter S2: A fő záróélnél nincs szükség aktív biztonsági érintkezőlécre. Elegendő a passzív gumiprofil.
- STArter S2+: A záróél biztosításához kötelezően aktív biztonsági érintkezőlécet kell felszerelni.