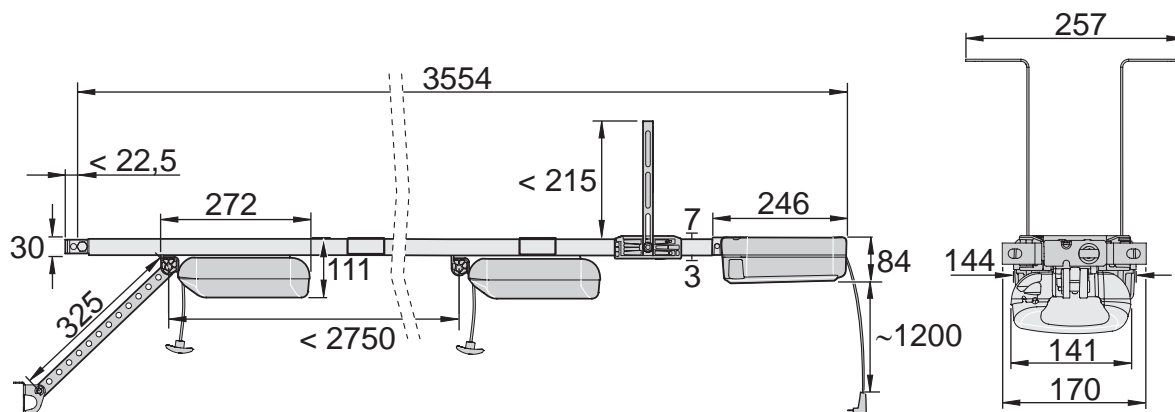


## 3. Működés- és termékleírás

### 3.6 Méretek



Ábra: Méretek (összes adat mm-ben)

### 3.7 Műszaki adatok

	A 550 L	A 800 XL
Névleges feszültség	220 V - 240 V AC	
Névleges frekvencia	50/60 Hz	
Tárolóhelyek a rádióvevőben	20	
Bekapcsolási időtartam	S3 = 40%	
Üzemi hőmérséklet	-25 °C - +65 °C	
Kibocsátási érték az üzemeltetési környezet szerint	< 59 dBA - csak a meghajtás	
IP védettség	IP21	
Érintésvédelmi osztály	II	
Mozgáslöklet max.	2.750 mm	
Mozgáslöklet hosszabbítóval együtt max.	4.900 mm (2 db 1.096 mm)	6.000 mm (3 db 1.096 mm)
Sebesség*	200 mm/s	180 mm/s
Max. húzó- és nyomóerő	550 N	800 N
Névleges húzóerő	180 N	240 N
Névleges teljesítményfelvétel**	95 W	130 W
Névleges áramfelvétel**	0,5 A	0,7 A
Teljesítményfelvétel energiatakarékos üzemmódban	< 3 W	< 1 W
Max. kapasúly*	kb. 100 kg	kb. 140 kg
Max. kapasulélesség / kapumagasság***	Szekcionált kapuk	3.500 mm / 2.500 mm
	Lengőkapuk	3.500 mm / 2.750 mm
	Billenőkapuk	3.500 mm / 2.050 mm
	Oldaltszekcionált-, oldalra nyíló lamellás kapu	2.500 mm (4.500 mm)/ 2.300 mm
Parkolóhelyek ajánlott száma, max.	30	50

\* A kaputól és az adott üzemeltetési feltételektől függően

\*\* Értékek kiegészítő világítás nélkül

\*\*\* A kapu szerkezetétől függő irányérték

## 3. Működés- és termékleírás

### 3.8 Kaputípusok és tartozékok

Kaputípus	Tartozékok
	Lengő kapu Tartozékra nincs szükség
	Szekcionált kapu egyszeres sínrel Szekcionált kapu vasalat hajlított tolókaral*
	Szekcionált kapu kettős sínrel Szekcionált kapu vasalat hajlított tolókar nélkül**
	Redőnykapu Tartozékra nincs szükség
	Billenőkapu Íves kar*
	Oldalra nyíló lamellás / oldalszekcionált kapu Oldalra nyíló lamellás / oldalszekcionált kapu vasalat**

\* A tartozékok nem képezik a szállítási terjedelem részét

\*\* A szerelési módtól függően a standard vasalat is használható. A speciális vasalatokat a szállítási terjedelem nem tartalmazza.

A meghajtást csak a következő feltételek mellett szabad használni:

- a referencialistában felsorolt kaputípusokkal való kombinációban, lásd itt:



<http://som4.me/cgdo>

A meghajtáshoz a tartozék alkatrészek számos kínálata áll rendelkezésre.

Íme a választék egy része:

Tartozékok	Funkció
Buzzer	Dugaszolható akusztikus jeladó választhatóan riasztásjelzés betörési kísérletnél vagy figyelmeztető jelzés pl. személybejáró ajtó érintkezőnél
Lumi base+	Kiegészítő világítás több fényről gondoskodik a garázsban
Relay	Kiegészítő funkciók külső világítás (garázs világítás vagy kültéri világítás) vagy kapuállapot kijelzés lehetséges
Accu	Akkumulátor A meghajtás áramkimaradás esetén feszültséggel ellátott

Az olyan tartozékokról, mint hosszabbító sínek, kiegészítő reteszelvek, speciális vasalatok vagy egyéb rádióadók, további információkat szakkereskedőjétől vagy az alábbi weboldalon kaphat:

[www.sommer.eu](http://www.sommer.eu)