

Technical Data



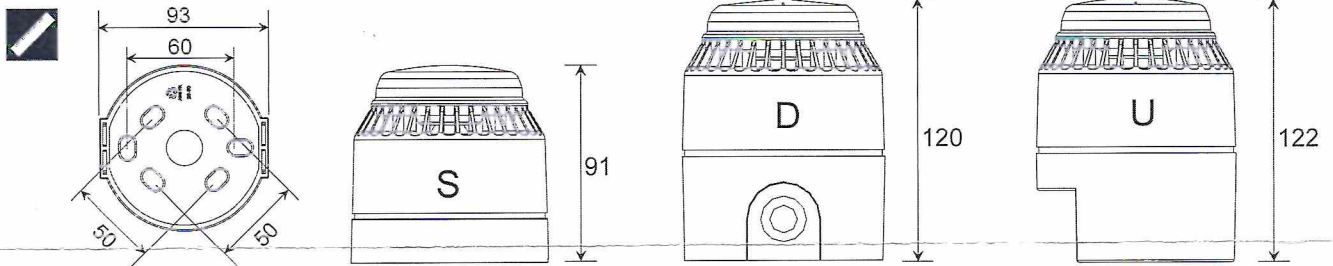
	Flashni (FL)			
	EN54-3		EN54-3	
Operating voltage	12V _{nom} (9 - 15V _{d.c.})		24V _{nom} (18 - 28V _{d.c.})	
Current	111mA		90mA	
Cable size	0.28 - 2.5mm ²		0.28 - 2.5mm ²	
Ambient temperature (min/max)	-10°C to +55°C		-10°C to +55°C	
Material	ABS V0		ABS V0	
Environmental category (IP rating)	IP21C		IP21C	
Tones	6	32	6	32

Fire Alarm Device - Sounder for indoor (type A) use

Essential Characteristics

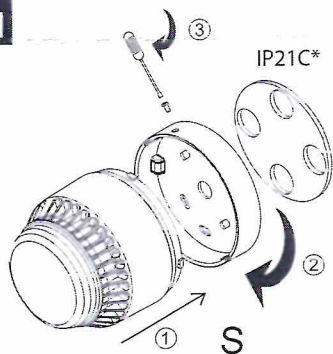
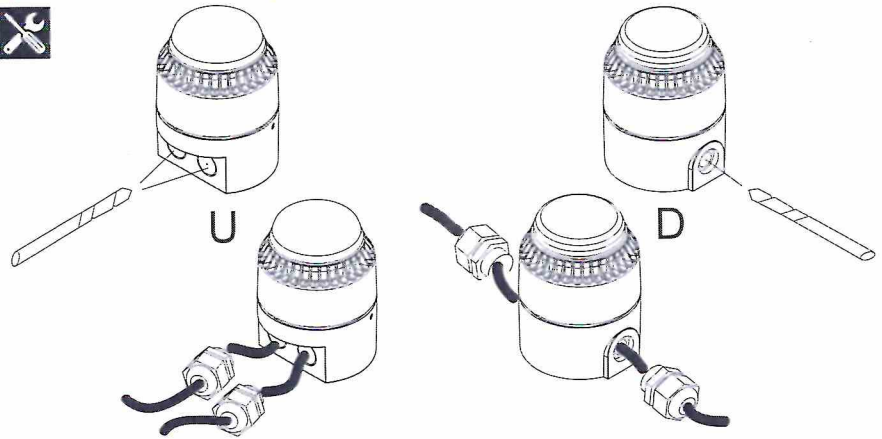
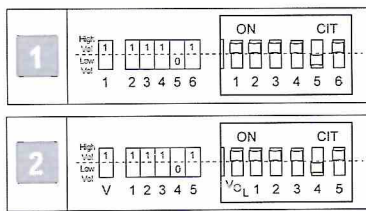
Harmonized Technical Specification: EN54-3:2001+A1:2002+A2:2006

Clause(s)	Performance
4.2, 4.3, 5.2, 5.3	Pass
4.4, 4.5, 4.6, 5.4	Pass
5.5, 5.7, 5.8, 5.9	Pass
5.8, 5.9	Pass
5.11	Pass
5.12, 5.13, 5.14, 5.15	Pass
5.16	Pass
5.17	Pass



Switch Variants

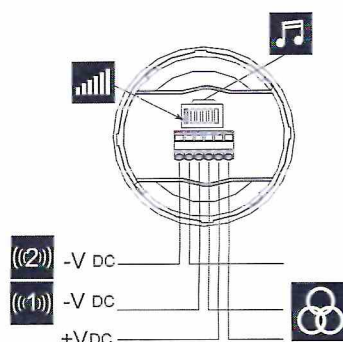
Example of Tone 3 setting



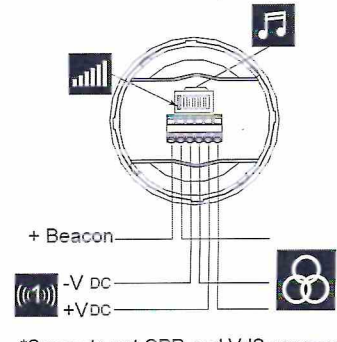
* Not to be used with false ceilings
* Nicht auf eine Zwischendecke verwendet werden



Flashni - EN54-3



Flashni Separate*



*Separate not CPR and VdS approved.

Technical Data

((1))	((2))	1 2 3 4	Musical Note Icon	Main Application	12V @20°C			24V @20°C			
					mA	dB(A)	EN54-3 Mo SPL @ 2m/s @ 100cm @ 1m/s @ 1m/s	mA	dB(A)	dB(A)	
1	14	11111	Alternating	800 & 970	2Hz (250ms-250ms)	86	91	*	82	100	*
2	14	11110	Sweep	800 to 970	7Hz (7/s)	86	93	*	86	101	*
3	14	11101	Sweep	800 to 970	1Hz (1/s)	86	95	95	68	101	97
4	14	11100	Continuous	2850	Steady	93	95	*	82	110	*
5	4	11011	Sweep	2400 to 2850	7Hz	94	101	*	80	110	*
6	4	11010	Sweep	2400 to 2850	1Hz	92	104	*	80	110	*
7	14	11001	Slow whoop	500 to 1200	3s sweep, 0.5 s silence, then repeat	84	95	95	70	98	98
8	14	11000	Sweep (DIN)	1200 to 500	1Hz	87	94	94	86	98	94
9	4	10111	Alternating	2400 & 2850	2Hz (250ms-250ms)	92	95	*	80	109	*
10	14	10110	Intermittent	970	0.5Hz (1s On/1s Off)	85	92	*	62	100	*
11	14	10101	Alternating	800 & 970	1Hz (500ms-500ms)	85	92	*	68	100	*
12	4	10100	Intermittent	2850	0.5Hz (1s On/1s Off)	88	95	*	74	109	*
13	14	10011	Intermittent	970	0.8Hz (250ms On/1s Off)	83	91	*	58	96	*
14	1	10010	Continuous	970	Steady	85	92	92	70	101	91
15	14	10001	Alternating	554 & 440	100ms-400ms	87	93	*	62	93	*
16	19	10000	Intermittent	660	3.3Hz (150ms On/150ms Off)	84	92	*	59	86	*
17	19	01111	Intermittent	660	0.28Hz (1.8s On/1.8s Off)	84	93	*	62	88	*
18	19	01110	Intermittent	660	0.05Hz (13s Off / 6.5s On)	85	93	*	64	88	*
19	1	01101	Continuous	660	Steady	84	93	*	64	89	*
20	19	01100	Alternating	554 & 440	0.5Hz (1s On/1s Off)	85	93	*	63	96	*
21	14	01011	Intermittent	660	1Hz (500ms-500ms)	84	92	*	60	100	*
22	14	01010	Intermittent	2850	4Hz (150ms On/100ms Off)	90	94	*	72	105	*
23	14	01001	Sweep	800 to 970	50Hz	85	92	*	66	101	*
24	4	01000	Sweep	2400 to 2850	50Hz	93	101	*	75	110	*
25	14	00111	Intermittent	970	3 x 500ms pulses, 1.5s silence, then repeat	83	92	*	64	99	*
26	14	00110	Intermittent (*)	800 to 970	3 x 500ms pulsed sweep, 1.5s silence, then repeat	84	94	*	70	108	*
27	14	00101	Intermittent (*)	970 & 800	3 x 500ms pulsed sweep, 1.5s silence, then repeat	83	91	*	65	83	*
28	10	00100	Alternating	800 & 970	2Hz (250ms-250ms)	85	91	*	67	100	*
29	968Hz	00011	Alternating	990 & 650	2Hz (250ms-250ms) (Symphony tones)	87	95	95	71	99	95
30	510Hz	00010	Alternating	510 & 610	2Hz (250ms-250ms) (Squashni Micro tones)	85	91	91	65	96	96
31	14	00001	Sweep	300 to 1200	1Hz	87	95	*	71	96	*
32	510Hz	00000	Alternating	510 & 610	1Hz (500ms-500ms)	86	92	*	65	83	*

- | | |
|--|--|
| <p>I. Tones certified under the CPR (Fire Alarm Applications) are shown in the column marked EN54-3</p> <p>II. All other SPL measurements are taken 'on axis' & are not third party verified.</p> <p>III. Detailed EN54-3 polar SPL measurements are available in M05-014</p> <p>IV. A SPL of at least 65dB(A) is achieved in at least one direction at minimum volume/voltage.</p> <p>I. Les tons certifiés dans le cadre de la RPC (application alarme incendie) sont indiqués dans la colonne intitulée EN54-3.</p> <p>II. Toutes les autres mesures NPA sont relevées « sur axe » et ne sont pas vérifiées par un tiers.</p> <p>III. Les mesures NPA polaires détaillées EN54-3 sont disponibles dans M05-014</p> <p>I. Die nach CPR (Feuermelderanwendung) zertifizierten Töne sind in Spalte EN54-3.</p> <p>II. Alle anderen Schalldruckmessungen wurden vom akustischen Mittelpunkt ab gelesen und von keiner unabhängigen Stelle verifiziert.</p> <p>III. Detaillierte Polar-SPL-Messungen gemäß EN54-3 sind erhältlich in M05-014</p> <p>I. I toni della sirena certificati CPR (applicazione allarme antincendio) sono indicate nella colonna contrassegnata con EN54-3.</p> <p>II. Tutte le altre misurazioni SPL sono state rilevate "sull'asse" e non sono state verificate da terzi.</p> <p>III. Le misurazioni SPL polari ai sensi della norma EN54-3 sono disponibili in M05-014</p> | <p>I. U vindt tonen die onder CPR (brandalarmtoepassing) zijn gecertificeerd, in de kolom waar EN54-3 staat vermeld.</p> <p>II. Alle andere SPL-metingen zijn via de 'as' gedaan en niet door derden geverifieerd.</p> <p>III. Uitgebreide polaire SPL-metingen voor EN54-3 zijn beschikbaar in M05-014</p> <p>I. Los sonidos certificados por el CPR (aplicación para alarmas de incendios) se muestran en la columna marcada con EN54-3.</p> <p>II. Cualquiera otra medida del SPL (nivel de intensidad acústica) se toma "sobre el eje" y no está verificada por terceras partes.</p> <p>III. Las medidas detalladas del SPL polar EN54-3 están disponibles en M05-014</p> <p>I. Signaler som är certifierade för CPR (brandvarnare) visas i kolumnen märkt EN54-3.</p> <p>II. Alla övriga mätningar av ljudtrycket har genomförts "direkt intill" och är inte bekräftade av tredje part.</p> <p>III. Detaljerade polära mätningar av ljudtrycket enligt EN54-3 finns under M05-014</p> <p>I. Sygnaly dźwiękowe zgodne z CPR (do zastosowań pożarowych) wskazane są w kolumnie EN54-3.</p> <p>II. Pomiar SPL wszystkich pozostałych sygnałów zostały wykonane „w osi” i nie były poddane weryfikacji przez stronę trzecią.</p> <p>III. Szczegółowe dane pomiarów kątowych SPL wg EN54-3 dostępne są w dokumencie M05-014.</p> |
|--|--|